

Excavadoras Hidráulicas

SK140LC

- Capacidad del cucharón:
0,5 m³ – 0,7 m³
- Potencia del Motor:
99 hp a 2.000 rpm (ISO14396)
- Peso Operativo:
13.000 kg – 13.500 kg

SK140LC

**DRIVEN BY
PASSION**

LA FUERZA DEL CAMBIO

El enfoque principal en el diseño de las nuevas excavadoras hidráulicas, refleja su mayor capacidad de excavación, economizando combustible e imponiendo carga menor sobre el medio ambiente local y global. Aplicando nuestra tecnología de avanzada, hemos desarrollado una excavadora serie SK que equilibra muy bien todas las demandas de la industria de la construcción actual. Ágil y eficiente, con capacidad de sobra, estas potencias elegantes brindan un nuevo estilo al sitio de trabajo mientras que establece nuevos estándares de responsabilidad ambiental.





Persiguiendo las “3 E’s” La perfección de la próxima generación

Enhancement (Mejora)

- Circuito hidráulico minimiza la pérdida de presión
- Motor de alta eficiencia, con control electrónico de inyección de combustible Common Rail
- Potente motor de desplazamiento y gran fuerza de excavación en el brazo / cucharón

Economy (Economía)

- Sistema de potencia avanzado que reduce el consumo de combustible
- Fácil mantenimiento conduce a un bajo costo
- Alta durabilidad estructural y fiabilidad que conservan el valor de la máquina más tiempo

Environment (Medio Ambiente)

- Sistema compatible de emisiones con los estándares adoptados en la región.
- Las medidas de reducción de ruido (con la mejora de la calidad del sonido) disminuyen el ruido y las vibraciones.

Desempeño eficiente!

Productividad increíble con una disminución en el consumo de combustible y costo-desempeño "de primera clase"



El consumo de combustible*

10 %

Disminución en el consumo de combustible, incluso cuando se realiza más volumen de trabajo. (S-Mode)



Volumen de trabajo*

3 %

Aumento de volumen de trabajo utilizando la misma cantidad de combustible. (S-Mode)

Excavación potente "Top-class"

Máxima fuerza de arrastre del brazo:

6.567 kgf

Máxima fuerza de excavación del cucharón:

9.188 kgf

Desplazamiento potente

Velocidad de desplazamiento:

3,4/5,6 km/h

Fuerza de tracción:

14.174 kgf

Mayor potencia en el giro, cortos tiempos de ciclo

Torque de giro:

4.069 kgf

Velocidad del giro:

11,0 rpm

Significativa autonomía en horas de trabajo

La combinación de un tanque de combustible de gran capacidad y un excelente rendimiento del combustible ofrece un impresionante aumento de autonomía de hasta 37%* en horas de trabajo continuadas.

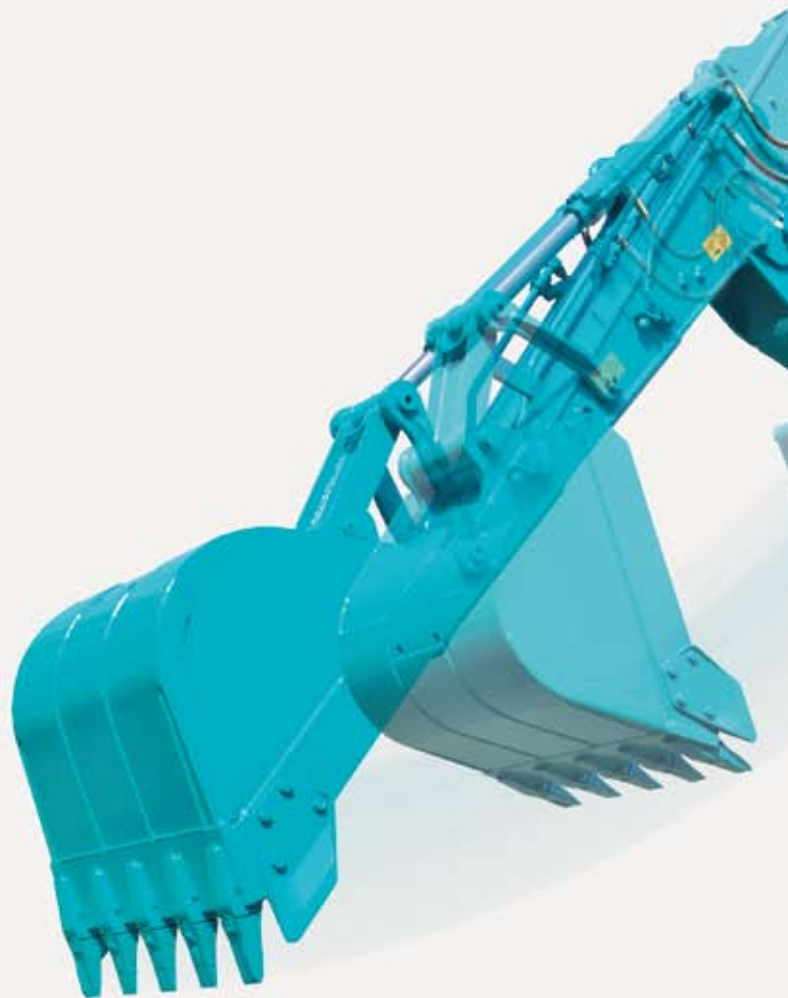


Tanque:

275 L

Palanca de accionamiento suave

Palancas más ligeras significa menos fatiga del operador a través de largas horas de operación.



Las fotografías de este catálogo están con los opcionales: cucharón de 0,57 m³, zapatas de 700 mm, tubería de función auxiliar y protección roquera del brazo

Sistema hidráulico con tecnología 3E

Rigurosa búsqueda de la pérdida de presión se llevan acabo en todos los componentes de las tuberías hidráulicas, desde el carrete de la válvula de control a los conectores. Este régimen, combinado con el uso de una bomba de alta eficiencia, reduce la pérdida de energía a un mínimo.

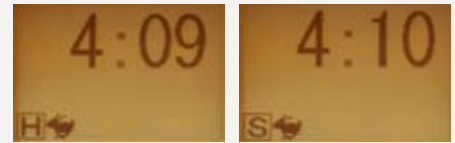
*El valor muestra los resultados de las mediciones reales tomadas por KOBELCO en la comparación con otros modelos Kobelco de misma clase.

Tecnología 3E Próxima generación de control electrónico del motor

El motor de inyección de combustible de alta presión, common-rail, cuenta con una EGR (recirculación de los gases de escape), dispositivo que reduce la temperatura de admisión de aire para mantener la concentración de oxígeno hacia abajo. El sistema de inyección múltiple cuenta con control ajustable para maximizar la eficiencia del combustible y proporcionar poderoso par a medio/baja velocidad. El resultado es un motor de muy bajo consumo de combustible que reduce en gran medida las emisiones de PM (materia particulada) y NOx en la atmósfera.



Sencillo seleccionar: Dos modos de excavación



H Para trabajo pesado cuando se requiere un nivel de rendimiento más alto.

S Para las operaciones normales con un menor consumo de combustible.

N & B (trituradora / martillo)

El operador selecciona el modo deseado desde el interior de la cabina, y la válvula selectora configura automáticamente la máquina en consecuencia.

Selector de modo de aditamentos

Hay una elección de tres funciones para diferentes herramientas, para adaptarse a cucharón, trituradora o martillo y sus modos de trabajo, se puede seleccionar con un interruptor, que configura automáticamente la válvula selectora. Todos los modos aditamentos pueden ser utilizados sea en el modo S o H.



Operación combinada suave

Las máquinas de la serie SK han heredado los diferentes sistemas que hacen los movimientos mínimos y operaciones combinadas fácil y precisa, con nuevas mejoras que hacen algo bueno, aun mejor. Nivelación y otras operaciones combinadas pueden llevarse a cabo con extremada facilidad.

- Sistema de Control Activo Electrónico
- Sistema de regeneración del brazo
- Sistema de bajar el boom
- Sistema de prioridad de giro variable
- Sistema de prevención de rebote del giro

Tecnología 3E Ajuste integral a través del avanzado control ITCS

El control del motor es gobernado por ITCS, que responde rápidamente a los cambios repentinos en la carga hidráulica para asegurar que el motor funcione tan eficientemente como sea posible con un mínimo de desperdicio.

ITCS ITCS (Intelligent Total Control System) es un avanzado sistema, automatizado que proporciona un control completo de todas las funciones de la máquina.

El valor y la calidad de construcción robusta!

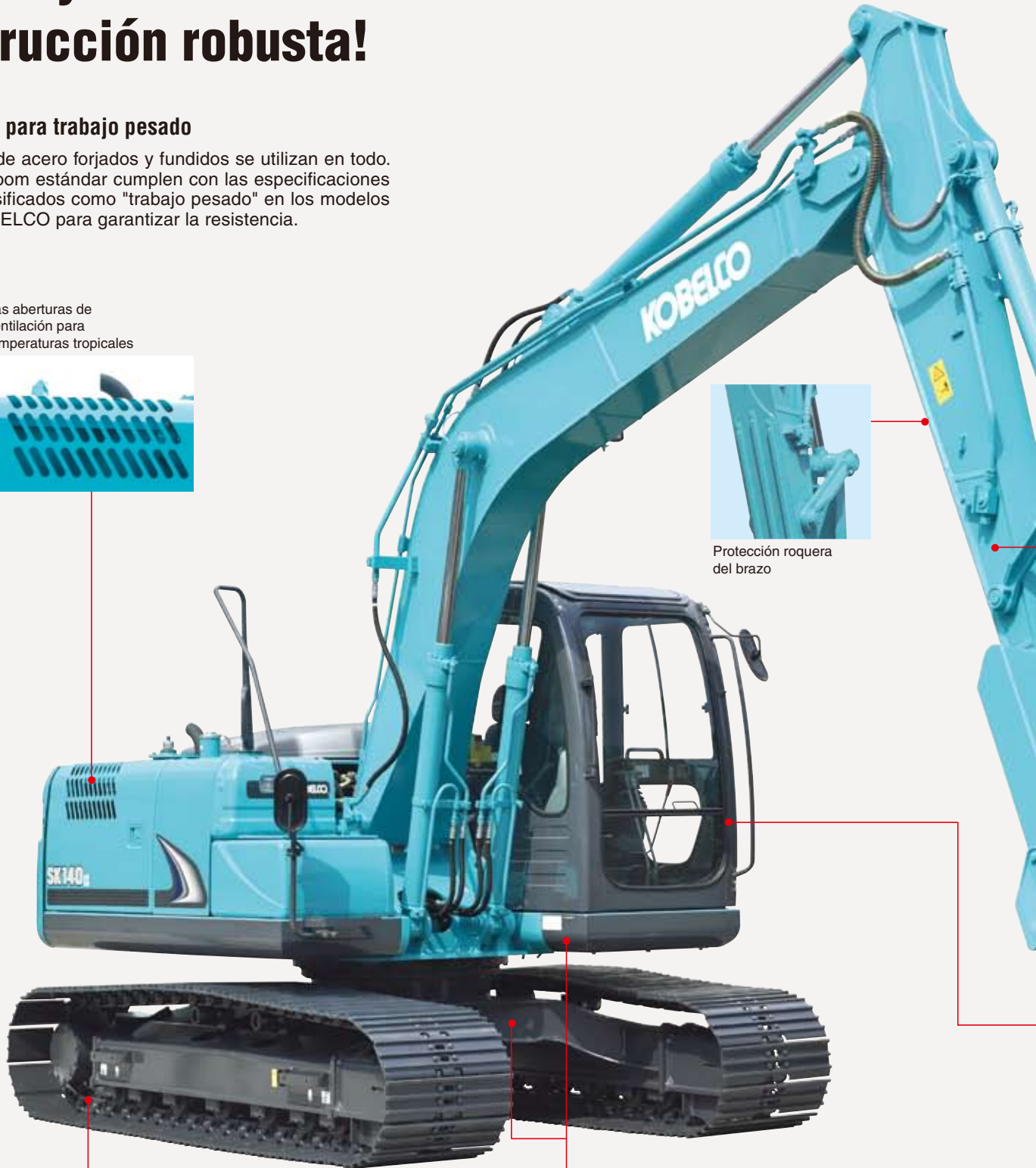
Brazo y boom para trabajo pesado

Componentes de acero forjados y fundidos se utilizan en todo. El brazo y el boom estándar cumplen con las especificaciones que fueron clasificados como "trabajo pesado" en los modelos anteriores KOBELCO para garantizar la resistencia.

Las aberturas de ventilación para temperaturas tropicales



Protección roquera del brazo



Zapatas reforzadas

El diámetro de los pasadores de conexión de la oruga se ha hecho un tamaño más grande para incluso una mayor fortaleza.

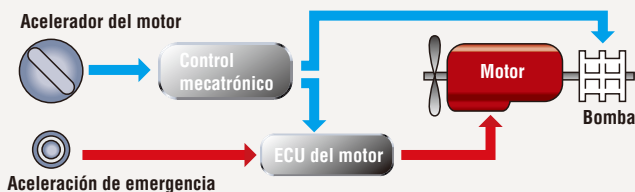
Bastidores superior e inferior reforzados

La sección delantera del bastidor superior y todo el bastidor inferior se construyen de la placa de acero más gruesa. Como resultado, la durabilidad del cuerpo de la máquina es mayor.

Aceleración de emergencia (Dial) permite el funcionamiento continuado en el improbable caso de avería



Si surgen problemas inesperados con el sistema de control de ITCS, la máquina se puede seguir operando con el sistema de aceleración de emergencia. Modos de excavación también se cambian automáticamente a un sistema de emergencia para que la excavación pueda continuar temporalmente hasta que una persona de servicio venga para reparar el sistema primario.



Brazo HD

Cucharón reforzado

Alta durabilidad que conserva el valor de la máquina en el futuro

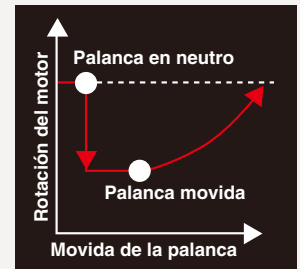
- Asiento del conductor cubierto de material durable
- Pintura de uretano de alta calidad
- Pasamanos atornillados de fácil reparación

Las fotografías de este catálogo están con los opcionales: cucharón de 0,57 m³, zapatas de 700 mm, tubería de función auxiliar y protección roquera del brazo

Diseñado para el medio ambiente y el futuro!

Función de aceleración/deceleración automática reduce la velocidad del motor

El giro del motor se reduce automáticamente cuando se coloca la palanca de control en punto muerto, promoviendo el ahorro de combustible, reducción efectiva del ruido y las emisiones de escape. El motor vuelve rápidamente a plena velocidad de giro cuando la palanca se mueve fuera de neutral.



Bajo nivel de ruido y calidad sonora agradable

El motor common-rail con control electrónico tiene un sistema de inyección única que funciona silenciosamente. Además, las bombas hidráulicas se han rediseñado para producir un sonido más agradable durante alivio de presión. En resumen, la serie SK cumple con todos los requisitos citados en normas más recientes.

Cumple con las normas EMC (Compatibilidad electromagnética) en Europa.

Se han tomado medidas para garantizar que las máquinas SK no causen interferencia electromagnética.

Mantenimiento desde el suelo

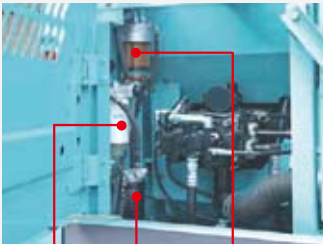
Confortable posición de mantenimiento



El diseño de la máquina se ha hecho con enfoque de la inspección y el mantenimiento fácil.

El acceso a través de la puerta derecha

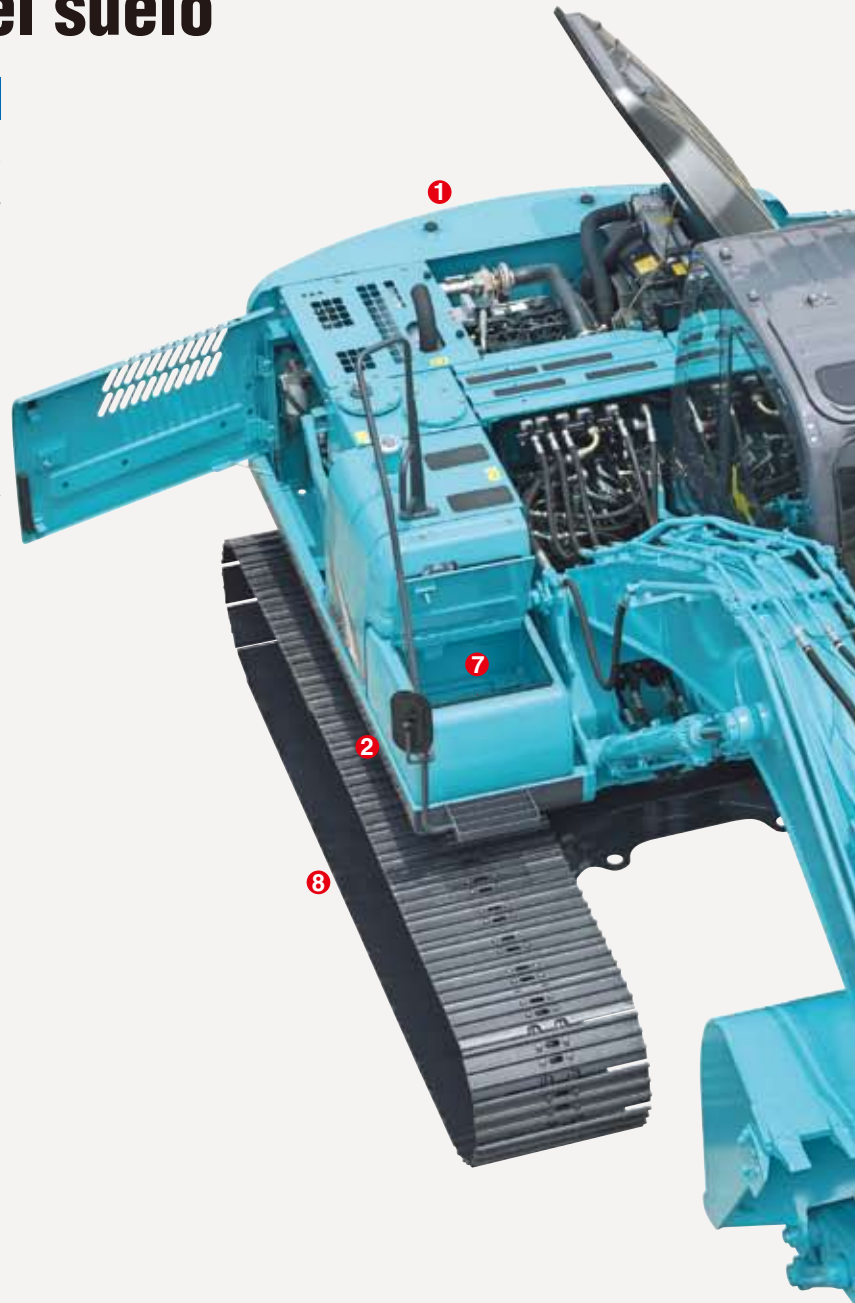
Un nuevo filtro de combustible se ha instalado que puede manejar las condiciones más castigan. Doble pre filtros separadores de agua y el filtro principal de combustible de alto grado.



Filtro principal de combustible
Pre-filtro de combustible (con separador de agua)
Tercer filtror



Filtro principal de combustible



Válvulas de drenaje de aceite para un mantenimiento rápido



Una válvula de drenaje rápido, que no requiere de herramientas, se ofrece como equipamiento de serie.

Válvula de drenaje rápida



Para facilitar la limpieza del depósito de combustible, la válvula de drenaje de combustible equipado con un reborde en la parte inferior.

Válvula de drenaje de combustible

Las fotografías de este catálogo están con los opcionales: cucharón de 0,57 m³, zapatas de 700 mm, tubería de función auxiliar y protección roquera del brazo

Mantenimiento eficiente dentro de la cabina

Drenaje Tipo desmontable



● Dos piezas de alfombra de piso desmontable con orejas para facilitar su remoción. Un desagüe en el suelo se encuentra debajo de la alfombra.



● Caja de fusibles de fácil acceso con fusibles diferenciados, fácil de localizar averías.



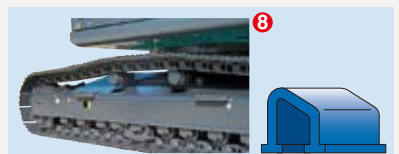
● Filtro del aire acondicionado se puede quitar fácilmente para limpiar sin uso de herramientas.



● Contador de horas se puede comprobar mientras está de pie en el suelo.



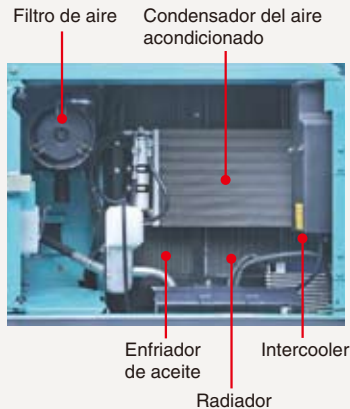
● Caja de herramientas de gran capacidad puede almacenar hasta dos baldes.



● Diseño especial del bastidor de orugas se limpia fácilmente de barro.

El acceso a través de la puerta izquierda

Unidades de refrigeración en paralelo son fáciles de limpiar



Altamente durable filtro extrafino



● Filtro extrafino

El filtro de aceite hidráulico de alta capacidad incorpora fibra de vidrio con capacidad de limpieza y durabilidad. Con un ciclo de sustitución de 1.000 horas y una construcción que permite la sustitución del elemento de filtro solamente, es a la vez muy eficaz y muy económico.

Filtro de aire de doble elemento como estándar



El elemento de gran capacidad, cuenta con una estructura de doble filtro que mantiene el motor en marcha limpio, incluso en entornos con mucho polvo.

Filtro de aire (de elemento doble)

Monitor de visualización de información es fundamental para las revisiones de mantenimiento



- Muestra únicamente la información de mantenimiento que se necesita, cuando se necesita.
- Función de autodiagnóstico que permite la detección de alerta temprana y la exhibición de un mal funcionamiento del sistema eléctrico.
- Registro de averías anteriores, incluyendo fallas irregulares y transitorias.

Elección de 16 idiomas para la visualización del



Con mensajes como los que requieren medidas urgentes se muestra en el idioma local, los usuarios de todo el mundo puedan trabajar con mayor tranquilidad.

充電不良 Chinese	Lichtmaschine defekt German	CHARGE ERROR English	CHARGE ERROR English (US)
ERREUR DE CHARGE French	PENGISIAN BATT. RUSAK Indonesian	ISO	ERRORE DI CARICA Italian
チャージ Japanese	KESALAHAN CAS Malay	မြန်မာစာ Myanmar(Bruese)	ERRO DE CARGA Portuguese
ERROR EN CARGA Spanish	தவறாக திணிததல Tamil	ไทย Thai	Sạc Điện Bị Lỗi Vietnamese

Diseñado desde el punto de vista del operador



Amplia cabina, la misma que los modelos mas grandes

La amplia cabina tiene el mismo ancho y alto a las cabinas instaladas en máquinas mucho más grandes. Con más espacio en la parte delantera y trasera del operador, se siente más espacioso, y la área más grande adelante significa una mayor comodidad de los pies. El operador tiene un montón de espacio en el frente para la operación fácil, cómoda, con un amplio espacio para los pies.

Excelente visibilidad

El punto de vista amplio, abierto delante combinado con puntos ciegos minimizados alrededor de la máquina para una mayor seguridad en el trabajo.



- Nuevos limpiaparabrisas, que se alojan fuera del parabrisas y mantienen la visión clara y limpia.
- Amplia zona de limpiaparabrisas mejora la visibilidad en condiciones meteorológicas adversas
- Espejos retrovisores montados tanto a la derecha ya la izquierda a mejorar la seguridad en la parte trasera
- Espejo trasero elimina punto ciego creado por el contrapeso

Un amplio espacio para los pies

Espacio para los pies en la cabina tiene un confortable 750 mm. Pedal de desplazamiento grande para la comodidad del operador.

Baja vibración para trabajar sin fatiga

La construcción rígida de la cabina y soportes amortiguadores de silicona viscosa minimiza la vibración. Además, el uso de nuevos rodillos inferiores disminuye la vibración de traslados.

Pantalla de información prioriza el reconocimiento visual



El indicador analógico proporciona información que es fácil de leer, independientemente del sistema operativo. Una gran pantalla para mostrar la información con un visor adjunta para mejorar aún más la visibilidad.



Haciendo un puesto del operador confortable



- El asiento se puede reclinar a la posición casi horizontal



Imaginando escenarios posibles y preparando con antelación

Soporte para fijar una protección superior de la cabina suministrado como equipo estándar



El soporte se suministra como equipo estándar que permite que la protección superior de la cabina, que es opcional, sea simplemente atornillada.

Características de seguridad que llevan varios escenarios en cuenta



- Aislantes térmicos separa el compartimiento de la bomba y del motor



- Martillo para salida de emergencia



- Luces intermitentes indicativo de giro/luces de trabajo traseras

- Protección térmica evita el contacto con componentes calientes del motor durante las inspecciones
- Cinturón de seguridad retráctil no requiere ajuste manual



- Distancia entre el asiento y los controles son ajustables.



- Potente aire acondicionado automático



- Amplio espacio para equipaje



- Desbloqueo de un solo toque facilita la apertura y cierre de la ventana delantera



- Portavasos grande

- Radio
- Diseño y materiales del interior crean un ambiente elegante



Las fotografías de este catálogo están con los opcionales: cucharón de 0,57 m³, zapatas de 700 mm, tubería de función auxiliar y protección roquera del brazo

Especificaciones



Motor

Modelo	MITSUBISHI D04FR-KDP2TAAC
Tipo:	Inyección directa, 4 tiempos refrigerado por agua motor diésel con turbocompresor, intercooler
Número de cilindros:	4
Diámetro y carrera:	102 mm x 130 mm
Desplazamiento:	4,249 L
Potencia nominal:	99 hp a 2.000 rpm (ISO14396:2002)
Max. torque:	38,2 kgf·m a 1.600 rpm (ISO14396:2002)



Sistema Hidráulico

Bomba	
Tipo:	Dos bombas de caudal variable + 1 bomba de engranajes
Max. caudal:	2 x 130 L/min, 1 x 20 L/min
Ajuste de la válvula de alivio	
Boom, brazo y cuchara:	34,3 MPa (350 kgf/cm²)
Circuito de desplazamiento:	34,3 MPa (350 kgf/cm²)
Circuito de giro:	28,0 MPa (285 kgf/cm²)
Circuito de control:	5,0 MPa (50 kgf/cm²)
Bomba de control del piloto:	Tipo engranaje
Válvula de control principal:	8-carretes
Enfriador de aceite:	Refrigerado por aire



Sistema de giro

Motor de giro:	Motor de pistones axiales
Freno:	Hidráulico; bloqueo automático cuando la palanca de control de oscilación está en la posición neutral
Frenos de parqueo:	Freno de disco hidráulico
Velocidad de giro:	11,0 rpm
Radio de giro trasero:	2.190 mm
Radio de giro delantero:	2.620 mm



Implementos

Cucharón y la combinación de brazos

Use	Cucharón				
	Trabajo Normal				
Capacidad del cucharón	ISO coronado	m³	0,50	0,57	0,70
	Raso	m³	0,38	0,43	0,50
Ancho de apertura	Con cuchillas laterales	mm	1.000	1.100	—
	Sin cuchillas laterales	mm	900	1.000	1.150
Número de dientes			5	5	5
Peso		kg	410	400	400
Combinaciones	2,09 m brazo corto		○	⊙	□
	2,38 m brazo normal		⊙	○	—

○ Standard ○ Recomendado □ Trabajo de tierra



Tren de rodaje

Motores de traslados:	Dos motores de émbolos axiales, dos motores de paso
Frenos:	Freno de disco hidráulico
Frenos de parqueo:	Uno freno de disco por motor
Zapatas:	46 cada lado
Velocidad:	3,4 / 5,6 km/h
Fuerza de tracción:	14.200 kgf (SAE J 1309)
Pendiente máxima:	70 % (35°)



Cabina y controles

Cabina	
Para todo tiempo, insonorizada, con alfombra removible, montada en los soportes de silicona viscosa.	
Control	
Dos palancas y dos pedales para desplazamiento	
Dos palancas de mano para la excavación y el gire	
Acelerador eléctrico del motor de tipo rotativo	



Boom, Brazo y cucharón

Cilindros de la boom:	100 mm x 1.092 mm
Cilindro de la brazo:	115 mm x 1.120 mm
Cilindro del cucharón:	95 mm x 903 mm



Capacidades de recarga y lubricación

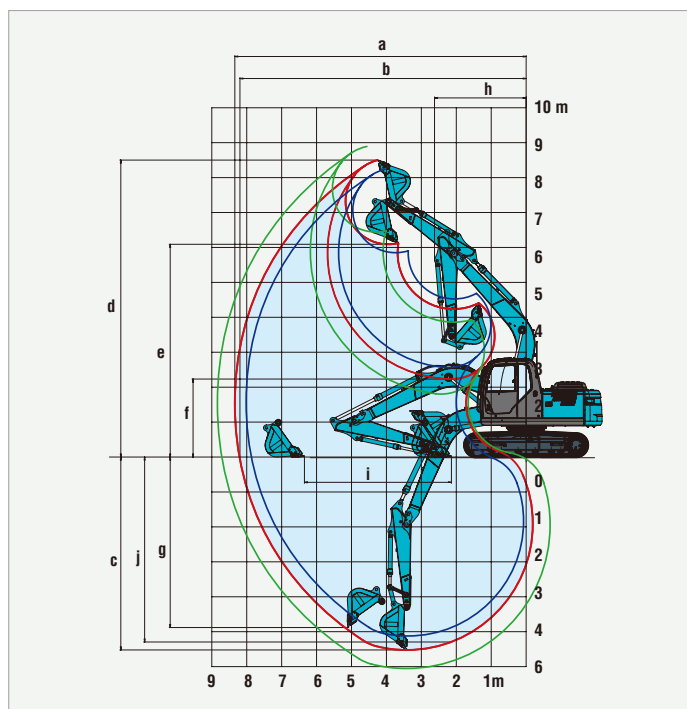
Tanque de combustible:	275 L
Radiador:	14 L
Aceite del motor:	18,5 L
Reductor de desplazamiento:	2 x 2,1 L
Reductor del giro:	1,65 L
Tanque de aceite hidráulico:	101 L en el tanque
	172 L en el sistema hidráulico



Rangos de trabajo

Unidades: m

Rango	Boom Brazo	4,68 m		
		Corto 2,09 m	Normal 2,38 m	Largo 2,84 m
a- Alcance máximo de excavación		8,04	8,34	8,78
b- Alcance máximo de excavación a nivel del suelo		7,89	8,19	8,64
c- Profundidad máxima de excavación		5,23	5,5	5,98
d- Altura máxima de excavación		8,27	8,50	8,81
e- Altura máxima de descarga		5,85	6,09	6,39
f- Altura mínima de descarga		2,53	2,23	1,79
g- Profundidad máxima de excavación de pared vertical		4,68	4,88	5,55
h- Mínimo radio de giro		2,61	2,62	2,75
i- Plano horizontal máximo a nivel del suelo		3,59	4,21	4,70
j- Profundidad de excavación con la parte inferior plana de 2,4m		4,97	5,29	5,79
Capacidad del cucharón ISO coronado	m ³	0,57	0,50	0,38



— Brazo corto — Brazo normal — Brazo largo

Fuerza de excavación (ISO 6015)

Unidades: kgf

Brazo	Corto 2,09 m	Normal 2,38 m	Largo 2,84 m
Fuerza de excavación del cucharón	9.100	9.200	9.100
Fuerza de arrastre del brazo	7.300	6.600	5.900



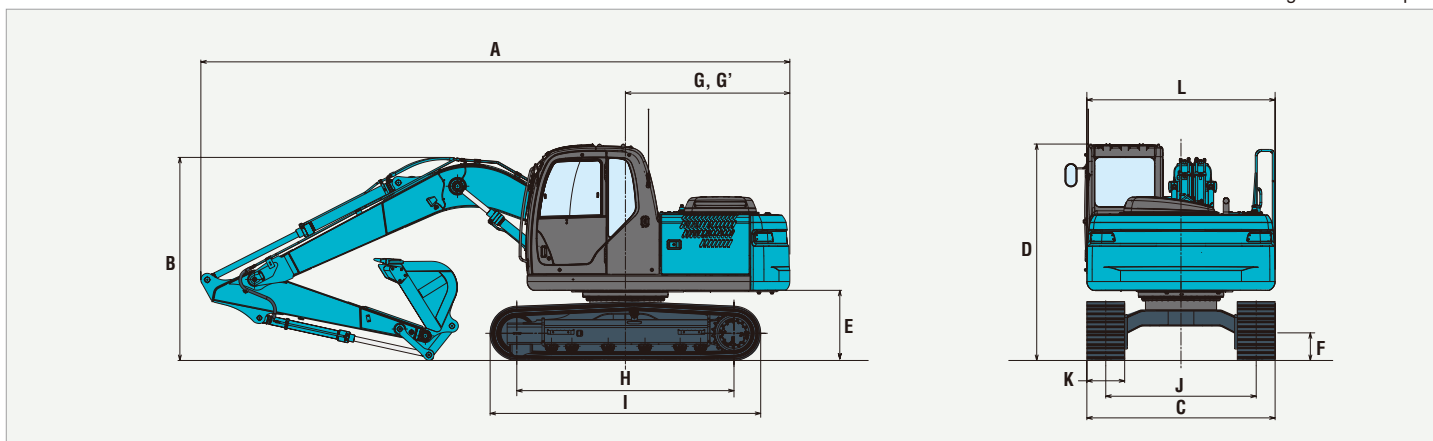
Dimensiones

Brazo	Corto 2,09 m	Normal 2,38 m	Largo 2,84 m
A Longitud total	7.810	7.790	7.790
B Altura total (hasta el tope de la boom)	2.730	2.710	3.080
C Ancho total (zapatas de 600 mm)	2.490	2.490	2.490
D Altura total (hasta arriba de la cabina)	2.870	2.870	2.870
E Altura libre en el extremo posterior*	910	910	910

Unidades: mm

F Distancia al suelo*	440	440	440
G Radio de giro de la cola	2.190	2.190	2.190
G' Distancia desde el centro de giro a la parte trasera	2.180	2.180	2.180
H Distancia de las ruedas	3.040	3.040	3.040
I Longitud total del carro	3.750	3.750	3.750
J Ancho de vía	1.990	1.990	1.990
K Ancho de las zapatas	500/600/700		
L Ancho total de la estructura superior	2.490	2.490	2.490

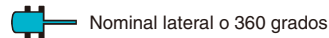
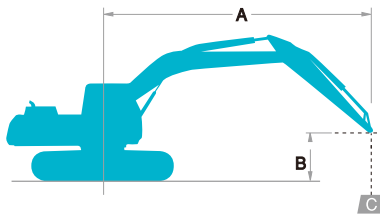
* Sin incluir la altura de la lengüeta de la zapata.



Peso operativo y presión sobre el suelo

En la configuración estándar, con brazo normal de 2,38m y cucharón de 0,5 m³

Configuración		Zapatas (terreno plano)		
Zapatas	mm	500	600	700
Ancho total	mm	2.490	2.590	2.690
Presión sobre el suelo	kgf/cm ²	0,40	0,34	0,29
Peso operativo	kg	13.000	13.300	13.500



A: Reach from swing centerline to arm top

B: Arm top height above/below ground

C - Capacidades de carga en kilogramos.

Bucket: without bucket

• Presión hidráulica máxima: 34.3 MPa (350 kg/cm²)

SK140LC		Brazo standard: 2,38 m Bucket: without Zapatas: 600 mm										
		1,5 m		3,0 m		4,5 m		6,0 m		Al Alcance máximo		Radio
B	A											
6,0 m	kg					*3.250	*3.250			*1.830	*1.830	5,47 m
4,5 m	kg					*3.530	*3.530	*3.260	2.360	*1.690	*1.690	6,44 m
3,0 m	kg			*6.290	*6.290	*4.380	3.530	3.560	2.280	*1.680	*1.680	6,96 m
1,5 m	kg			*5.630	*5.630	5.350	3.270	3.450	2.180	*1.770	1.690	7,11 m
G. L.	kg			*6.080	5.580	5.150	3.100	3.350	2.090	*1.980	1.720	6,93 m
-1,5 m	kg	*5.200	*5.200	*9.150	5.580	5.090	3.050	3.330	2.070	*2.420	1.910	6,40 m
-3,0 m	kg	*8.950	*8.950	*7.840	5.710	5.160	3.100			*3.530	2.450	5,39 m

SK140LC		Brazo corto: 2,09 m Bucket: without Zapatas: 600 mm										
		1,5 m		3,0 m		4,5 m		6,0 m		Al Alcance máximo		Radio
B	A											
6,0 m	kg					*3.500	*3.500			*2.500	*2.500	5,07 m
4,5 m	kg					*3.720	3.650	*2.950	2.270	*2.300	2.190	6,11 m
3,0 m	kg			*6.800	6.300	*4.530	3.410	3.480	2.200	*2.310	1.850	6,65 m
1,5 m	kg					5.230	3.150	3.370	2.100	*2.460	1.730	6,81 m
G. L.	kg			*5.700	5.440	5.050	3.000	3.280	2.020	*2.800	1.760	6,63 m
-1,5 m	kg	*5.630	*5.630	*8.760	5.490	5.010	2.970	3.280	2.020	3.230	1.990	6,06 m
-3,0 m	kg			*7.270	5.650	*4.940	3.060			*4.230	2.680	4,98 m

SK140LC		Brazo largo: 2,84 m Bucket: without Zapatas: 600 mm												
		1,5 m		3,0 m		4,5 m		6,0 m		7,5 m		Al Alcance máximo		Radio
B	A													
7,5 m	kg											*2.070	*2.070	4,49 m
6,0 m	kg							*1.870	*1.870			*1.710	*1.710	6,04 m
4,5 m	kg							*3.050	2.370			*1.590	*1.590	6,93 m
3,0 m	kg			*5.280	*5.280	*3.920	3.550	*3.390	2.270			*1.580	*1.580	7,41 m
1,5 m	kg			*8.100	5.900	*4.990	3.260	3.420	2.150	*1.950	1.520	*1.660	1.500	7,55 m
G. L.	kg			*6.310	5.500	5.110	3.050	3.300	2.040			*1.830	1.510	7,39 m
-1,5 m	kg	*4.450	*4.450	*8.650	5.440	5.010	2.960	3.250	1.990			*2.180	1.660	6,89 m
-3,0 m	kg	*7.530	*7.530	*8.330	5.530	5.030	2.990					*2.970	2.050	5,96 m
-4,5 m	kg			*5.920	5.800							*3.780	3.340	4,34 m

- Notas:**
- No intente levantar o sostener ninguna carga que es mayor que estas capacidades de carga en su distancia y altura especificadas. El peso de todos los accesorios se debe restar de las capacidades de carga anteriores.
 - Las capacidades de carga se basan en la máquina en terreno plano, firme y de apoyo uniforme. El usuario debe tener en cuenta condiciones de trabajo como suelos blandos o irregulares, de los desniveles, cargas laterales, paradas súbitas de la carga, condiciones peligrosas, la experiencia del personal, etc.
 - Arm top pin is defined as lift point.
 - Las capacidades de carga indicadas cumplen con la norma ISO 10567. No exceden el 87% de la capacidad hidráulica o el 75% de la carga de vuelco. Las capacidades de carga marcadas con un asterisco (*) están limitadas por la capacidad hidráulica en lugar de la carga de vuelco.
 - El operador debe estar completamente familiarizado con las instrucciones de operación y mantenimiento antes de operar esta máquina. Reglas para la operación segura de los equipos deben ser respetados en todo tiempo.
 - Capacidades de carga sólo se aplican a máquina originalmente fabricada y equipada normalmente por KOBELCO Construction Machinery Co., LTD.

EQUIPAMIENTO DE SERIE**MOTOR**

- Motor, MITSUBISHI D04FR-KDP2TAAC, a Diésel con turbocompresor e intercooler
- Desaceleración automática del motor
- Baterías (2 x 12V - 96Ah)
- Motor de arranque (24V - 5 kW), 50 amp alternador
- Malla removible para limpieza en el radiador
- Apagado automático del motor en caso de baja presión de aceite del motor
- Válvula de drenaje del cárter del motor
- Filtro de aire de doble element

CONTROLES

- Selector de modo de trabajo (modos H y S)

SISTEMA DE GIRO Y SISTEMA DE DESPLAZAMIENTO

- Sistema de giro con prevención de rebote
- Sistema de desplazamiento en línea recta
- Dos velocidades de desplazamiento con cambio automático hacia abajo
- Cadena sellada y lubricada
- Tensores de las cadenas con tensión por grasa
- Freno de giro automático

HIDRÁULICO

- Sistema de regeneración del brazo
- Enfriador de aceite hidráulico en aluminio

ESPEJOS Y FOCOS

- Dos espejos retrovisores
- Dos focos delanteros y dos luces de trabajo traseras
- Luces intermitentes indicativo de giro

CABINA Y CONTROLES

- Dos palancas de control de excavación y giro
- Anillas de remolque
- Bocina eléctrica
- Consola integrado de control, izquierda y derecha, de tipo deslizante
- Cabina, para todo tiempo, insonorizada
- Cenicero
- Encendedor
- Luz en la cabina (interior)
- Gancho para ropa
- Bandeja de equipaje
- Portavasos grande
- Dos piezas de alfombra de piso desmontable
- Asiento con suspensión ajustable
- Cinturón de seguridad retráctil
- Reposacabezas
- Pasamanos
- Calefacción y desempañador
- Limpiaparabrisas intermitente con arandela doble aerosol
- Claraboya
- Cristal de seguridad tintado
- Ventana delantera rebatible and ventanilla frontal inferior extraíble
- Pantalla multifunción fácil de leer
- Aire acondicionado automático
- Martillo de escape de emergencia

EQUIPO OPCIONAL

- Amplia gama de cucharones
- Varios brazos opcionales
- Amplia gama de zapatas
- Estructuras de protección frontal
- Circuito hidráulico adicional

Nota: El equipamiento estándar y opcional puede variar. Consulte a su distribuidor KOBELCO para más detalles.

Nota: Este catálogo puede contener accesorios y equipamiento opcional que no están disponibles en su área. Y puede contener fotografías de las máquinas con las especificaciones que difieren de las de las máquinas vendidas en sus áreas. Por favor consulte a su distribuidor KOBELCO más cercano para aquellos artículos que necesite. Debido a nuestra política de mejora continua de productos todos los diseños y especificaciones están sujetos a cambios sin previo aviso. Copyright by **KOBELCO CONSTRUCTION MACHINERY CO., LTD.** Ninguna parte de este catálogo puede ser reproducida de ninguna forma sin previo aviso.

KOBELCO CONSTRUCTION MACHINERY U.S.A. INC.

4690 World Houston Parkway Houston, TX 77032
<http://www.kobelco-usa.com/>

Consultas a: